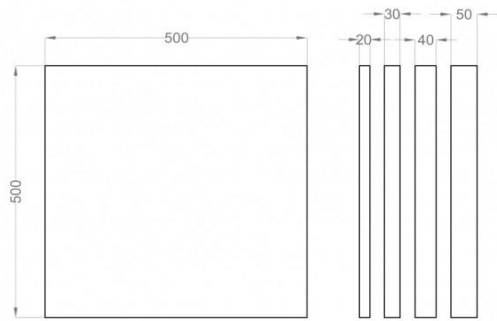


FLUFFO SHAPES

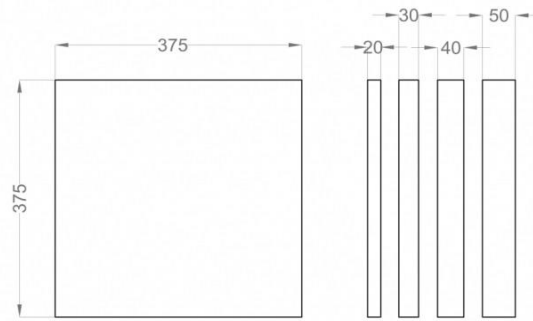
SOFT PANELS

Updated 27.7.2020

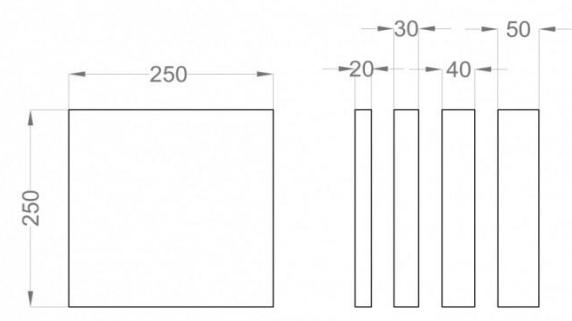
PIXEL L



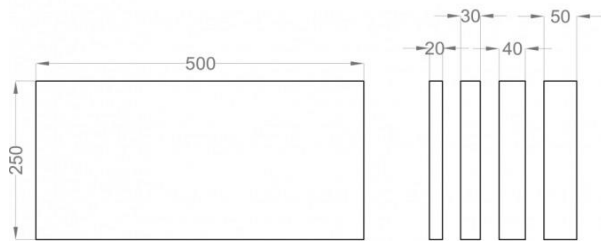
PIXEL M



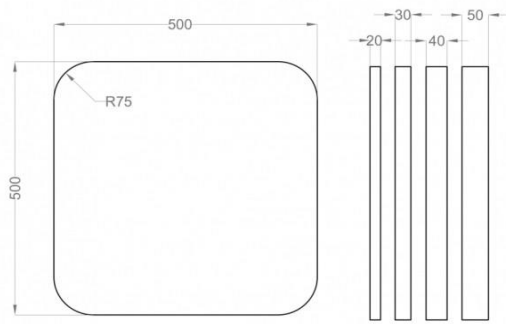
PIXEL S



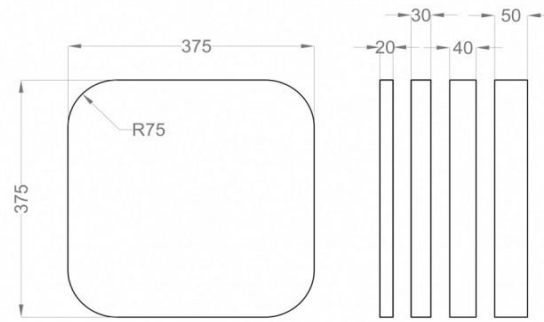
LINE



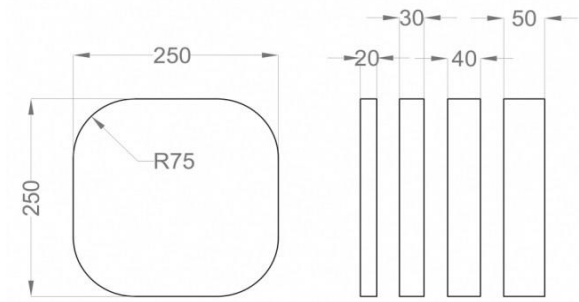
TELE L



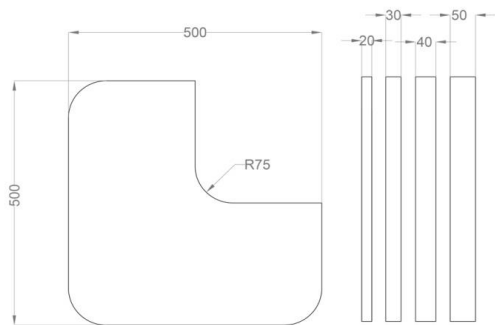
TELE M



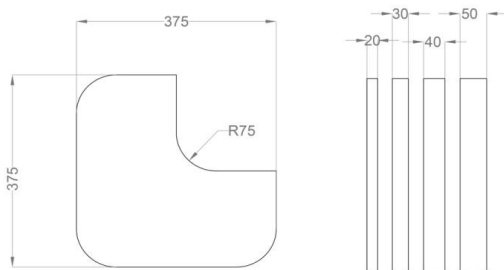
TELE S



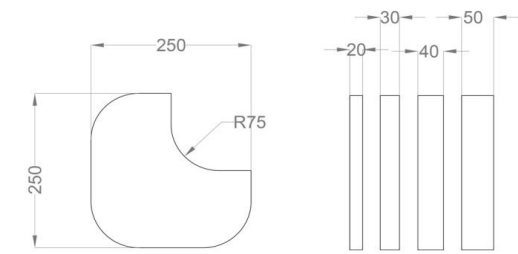
TELE CUT L



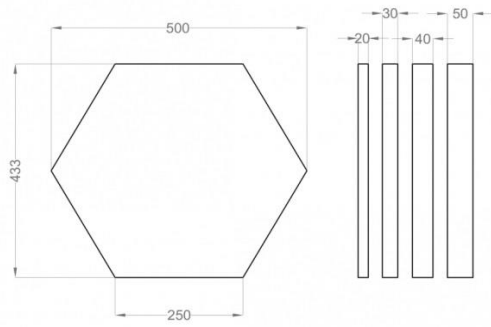
TELE CUT M



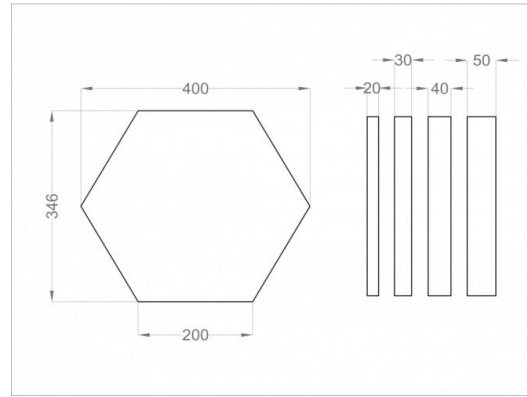
TELE CUT S



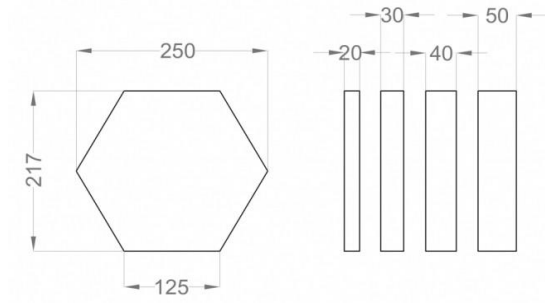
HEXA L



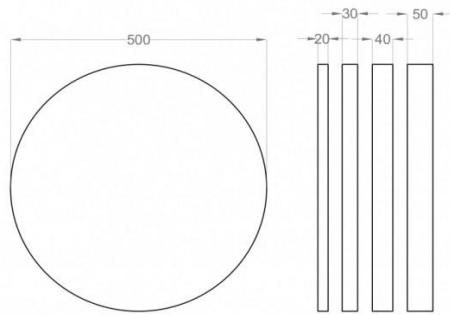
HEXA M



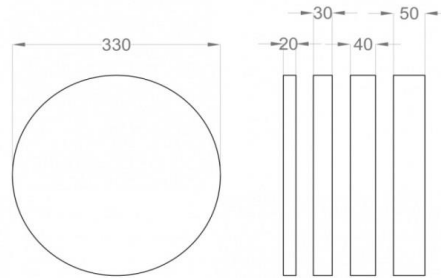
HEXA S



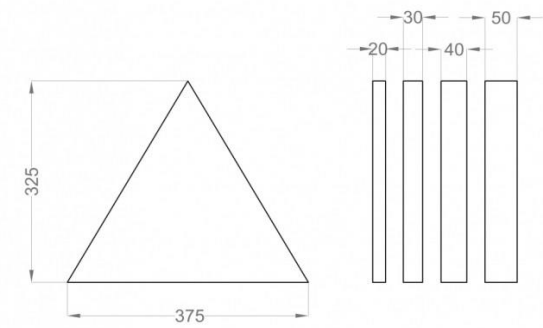
DOT L



DOT M



TRIADA

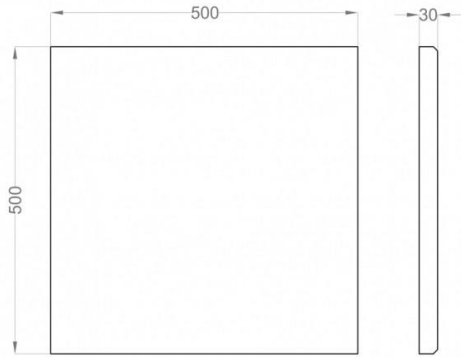


FLUFFO SHAPES

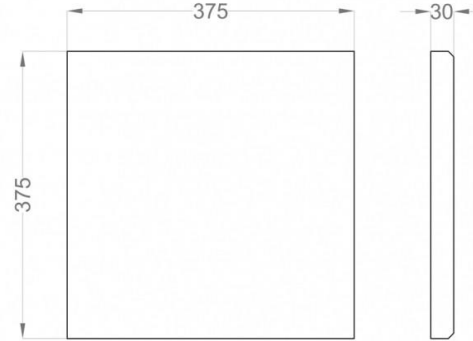
SOFT EDGE PANELS

Updated 27.7.2020

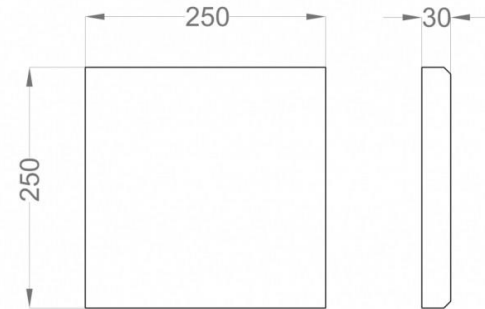
PIXEL EDGE L



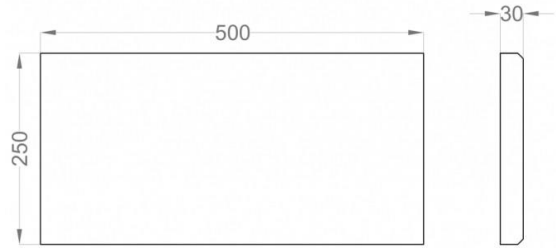
PIXEL EDGE M



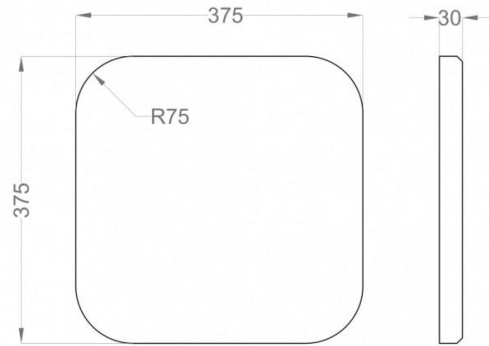
PIXEL EDGE S



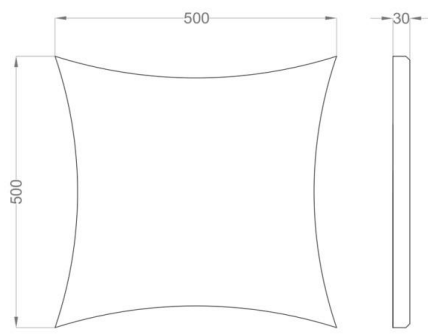
LINE EDGE



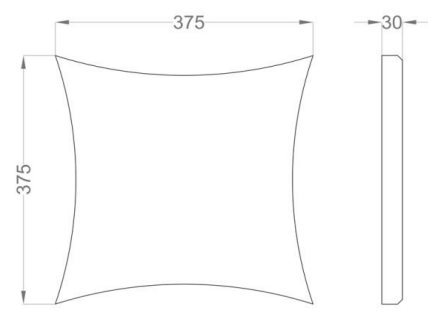
TELE EDGE M



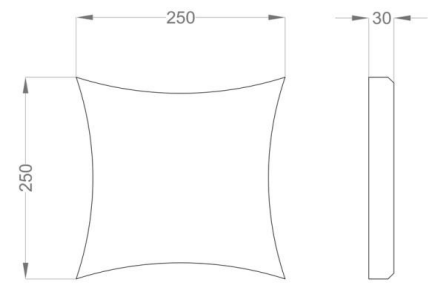
HELLO EDGE L



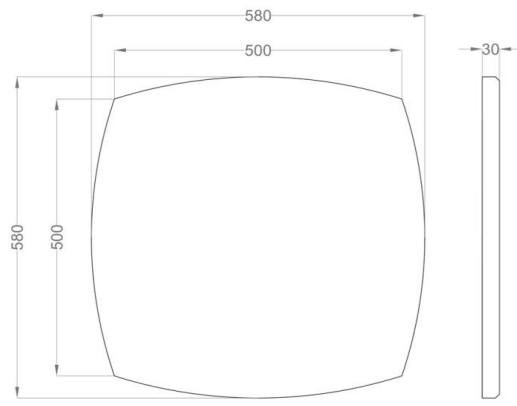
HELLO EDGE M



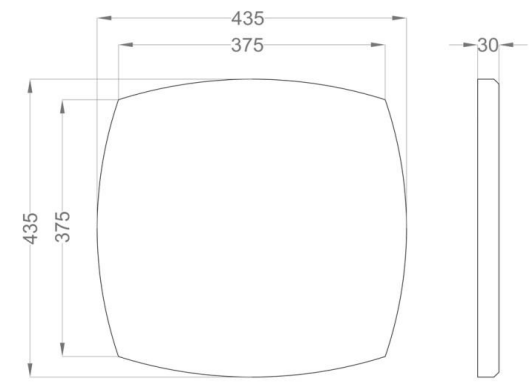
HELLO EDGE S



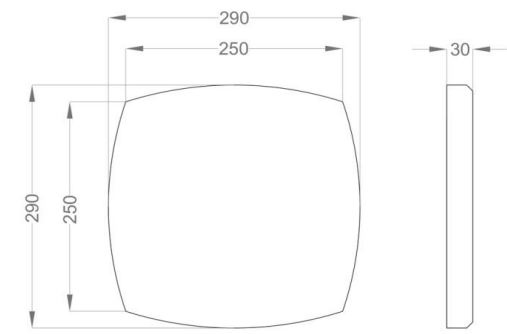
ECHO EDGE L



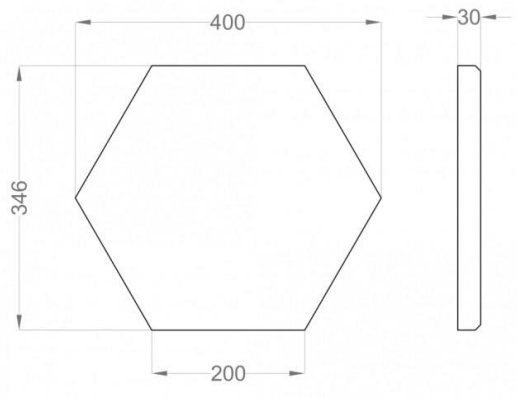
ECHO EDGE M



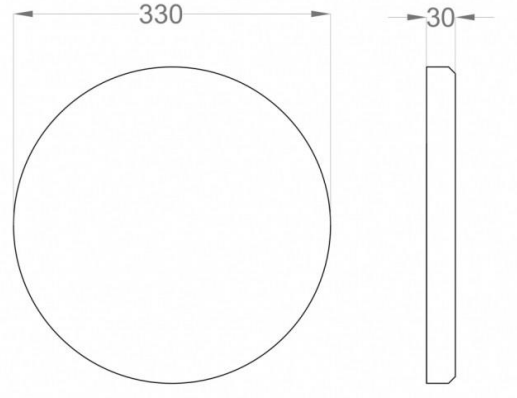
ECHO EDGE S



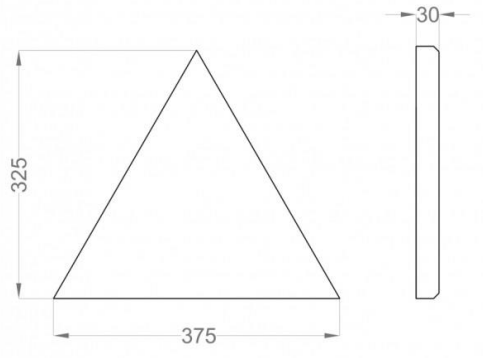
HEXA EDGE M



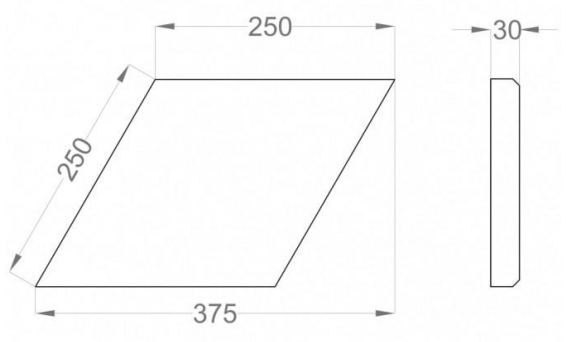
DOT EDGE M



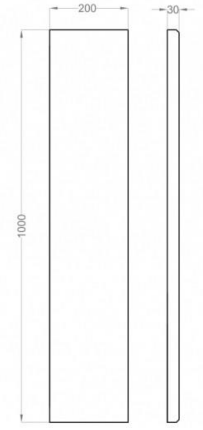
TRIADA EDGE



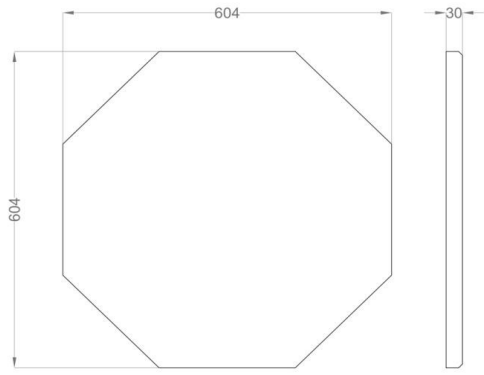
DIAMOND EDGE



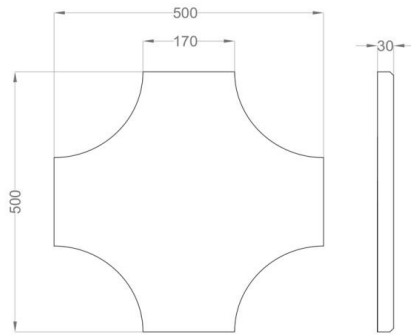
STICK EDGE



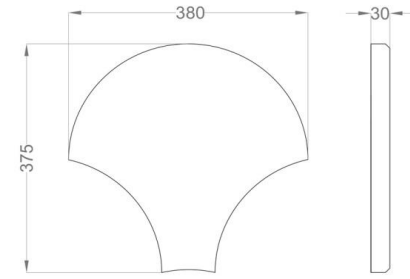
OCTA EDGE



BOND EDGE



SHELL EDGE

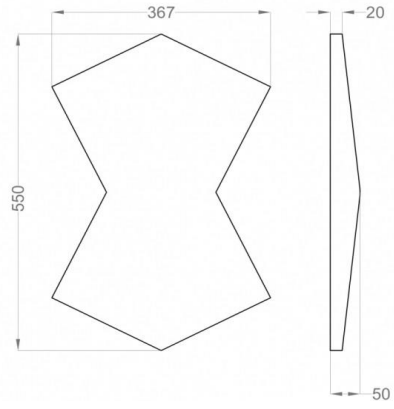


FLUFFO SHAPES

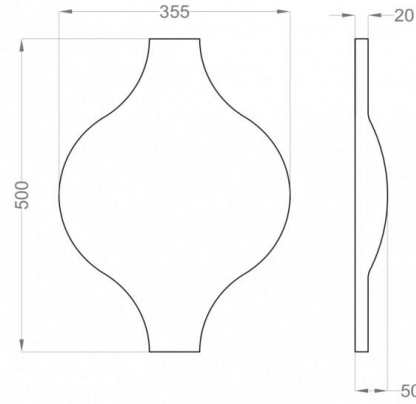
3D PANELS

Updated 27.7.2020

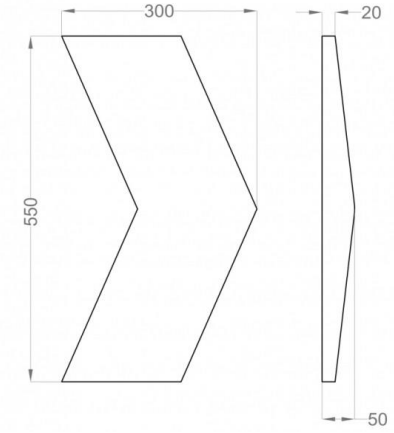
CHAIN



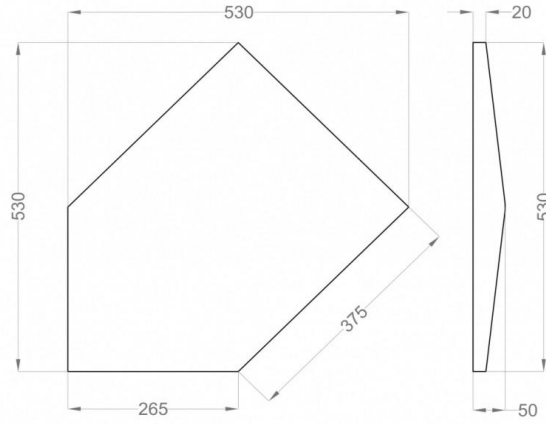
FLOW



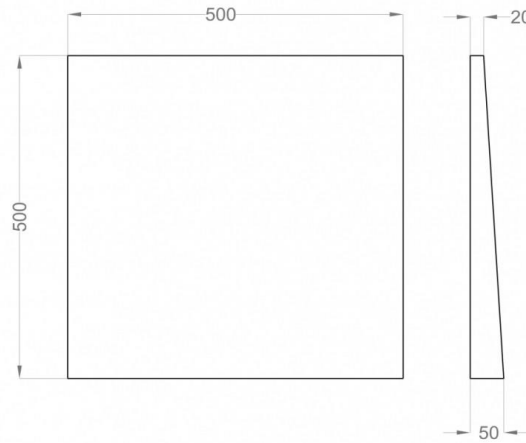
CHEVRON



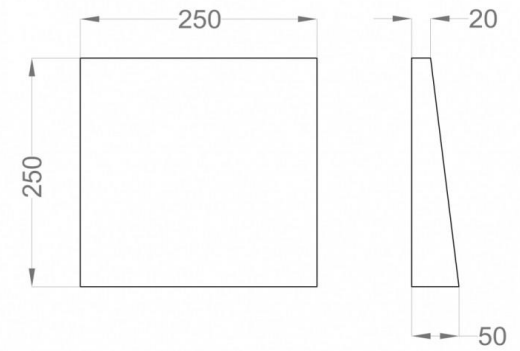
LINK



CUBE



CUBIC

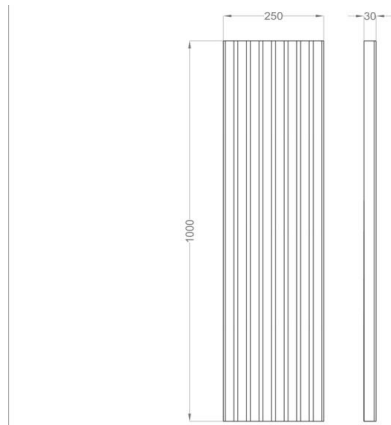


FLUFFO SHAPES

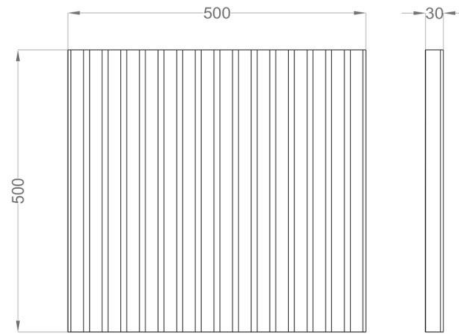
RIFT

Updated 27.7.2020

GRAND RIFT



PIXEL RIFT L



PIXEL SEMI-RIFT L

